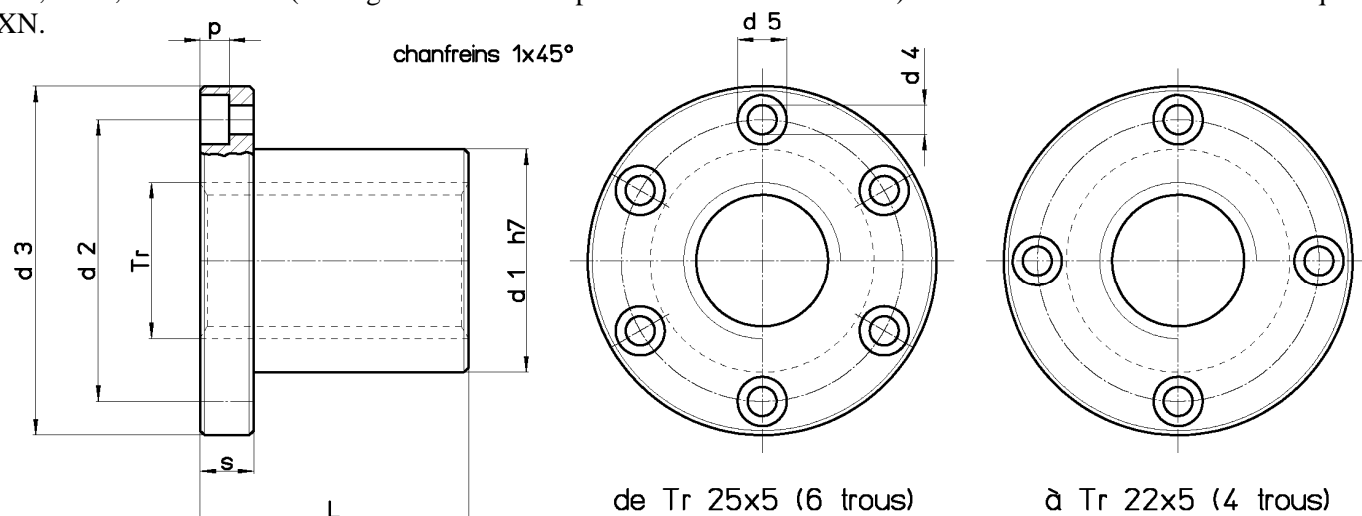


Écrou trapézoïdal type FTN – à bride en bronze

Matière: EN 1982 Cu Sn5 Zn5 Pb5-C – CC491K

Écrou à bride en bronze adapté pour mouvements à la présence de charges modestes par rapport au FXN, HDL et HAL. Une bonne lubrification est conseillée. Les dimensions de la bride rendent l'écrou parfaitement interchangeable avec les FXN, HDL, HAL et FCS (la longueur totale et l'épaisseur de la bride varient). À l'extérieur les FTN sont identiques aux FXN.



Code pour écrou DROITE	Code pour écrou GAUCHE	Diamètre par pas	n° filets	d1 mm	d2 mm	d3 mm	d4 mm	d5 mm	p mm	L mm	s mm	n° trous pour vis	Vis de fixation (classe 8.8)	Poids kg/pcs.	At mm ² (1)
FTN 10 A R	FTN 10 A L	Tr 10x3	1	18	26	37	4,5	7,5	4,2	22	8	4	M4	0,088	294
FTN 12 A R	FTN 12 A L	Tr 12x3	1	18	26	37	4,5	7,5	4,2	22	8	4	M4	0,082	362
FTN 14 A R	FTN 14 A L	Tr 14x4	1	20	30	42	5,5	9,5	5,2	25	10	4	M5	0,123	470
FTN 16 A R	FTN 16 A L	Tr 16x4	1	22	32	45	5,5	9,5	5,2	30	10	4	M5	0,149	660
FTN 18 A R	FTN 18 A L	Tr 18x4	1	25	35	48	5,5	9,5	5,2	35	10	4	M5	0,188	880
FTN 20 A R	FTN 20 A L	Tr 20x4	1	30	40	52	5,5	9,5	5,2	40	10	4	M5	0,267	1130
FTN 22 A R	FTN 22 A L	Tr 22x5	1	30	40	52	5,5	9,5	5,2	40	10	4	M5	0,247	1225
FTN 25 A R	FTN 25 A L	Tr 25x5	1	35	48	62	6,5	11	6,5	45	12	6	M6	0,393	1590
FTN 28 A R	FTN 28 A L	Tr 28x5	1	40	53	68	6,5	11	6,5	50	12	6	M6	0,532	2000
FTN 30 R R	FTN 30 R L	Tr 30x3	1	40	53	68	6,5	11	6,5	50	12	6	M6	0,482	2238
FTN 30 Q R	FTN 30 Q L	Tr 30x4	1	40	53	68	6,5	11	6,5	50	12	6	M6	0,487	2200
FTN 30 P R	FTN 30 P L	Tr 30x5	1	40	53	68	6,5	11	6,5	50	12	6	M6	0,492	2160
FTN 30 A R	FTN 30 A L	Tr 30x6	1	40	53	68	6,5	11	6,5	50	12	6	M6	0,497	2120
FTN 35 R R	FTN 35 R L	Tr 35x3	1	50	63	78	8,5	14	8,5	60	15	6	M8	0,862	3160
FTN 35 Q R	FTN 35 Q L	Tr 35x4	1	50	63	78	8,5	14	8,5	60	15	6	M8	0,869	3110
FTN 35 P R	FTN 35 P L	Tr 35x5	1	50	63	78	8,5	14	8,5	60	15	6	M8	0,876	3060
FTN 35 A R	FTN 35 A L	Tr 35x6	1	50	63	78	8,5	14	8,5	60	15	6	M8	0,883	3015
FTN 35 M R	--	Tr 35x8	1	50	63	78	8,5	14	8,5	60	15	6	M8	0,898	2920
FTN 40 R R	FTN 40 R L	Tr 40x3	1	55	68	84	8,5	14	8,5	65	15	6	M8	1,030	3930
FTN 40 Q R	FTN 40 Q L	Tr 40x4	1	55	68	84	8,5	14	8,5	65	15	6	M8	1,039	3880
FTN 40 P R	FTN 40 P L	Tr 40x5	1	55	68	84	8,5	14	8,5	65	15	6	M8	1,048	3828
FTN 40 O R	FTN 40 O L	Tr 40x6	1	55	68	84	8,5	14	8,5	65	15	6	M8	1,057	3778
FTN 40 A R	FTN 40 A L	Tr 40x7	1	55	68	84	8,5	14	8,5	65	15	6	M8	1,066	3727
FTN 40 M R	--	Tr 40x8	1	55	68	84	8,5	14	8,5	65	15	6	M8	1,075	3675
FTN 45 A R	FTN 45 A L	Tr 45x8	1	55	72	90	8,5	14	8,5	65	15	6	M8	0,999	4186
FTN 50 R R	FTN 50 R L	Tr 50x3	1	65	80	100	10,5	17	10,5	80	20	6	M10	1,679	6095
FTN 50 Q R	FTN 50 Q L	Tr 50x4	1	65	80	100	10,5	17	10,5	80	20	6	M10	1,693	6030
FTN 50 P R	FTN 50 P L	Tr 50x5	1	65	80	100	10,5	17	10,5	80	20	6	M10	1,707	5970
FTN 50 O R	FTN 50 O L	Tr 50x6	1	65	80	100	10,5	17	10,5	80	20	6	M10	1,721	5905
FTN 50 A R	FTN 50 A L	Tr 50x8	1	65	80	100	10,5	17	10,5	80	20	6	M10	1,749	5780
FTN 55 A R	--	Tr 55x9	1	65	80	100	10,5	17	10,5	80	20	6	M10	1,475	6345
FTN 60 O R	FTN 60 O L	Tr 60x6	1	75	95	120	12,5	19	12,5	100	25	6	M12	2,865	8950
FTN 60 N R	FTN 60 N L	Tr 60x7	1	75	95	120	12,5	19	12,5	100	25	6	M12	2,886	8875
FTN 60 A R	FTN 60 A L	Tr 60x9	1	75	95	120	12,5	19	12,5	100	25	6	M12	2,927	8718

(1) Surface d'appui totale entre les dents de la vis et les dents de l'écrou sur le plan perpendiculaire à l'axe.

Nous nous réservons le droit de modifier toutes dimensions et caractéristiques sans préavis.